

技术数据表

VIAVI

CleanBlastPRO

下一代光纤端面清洗系统

CleanBlastPRO™ 是 VIAVI Solutions 最新的自动化光纤端面清洗系统。基于其前身的原始概念，CleanBlastPRO 已经从头开始重新设计，在保留原始 CleanBlast 所有优势的同时，做出了重大的改进。组件和连接制造商和集成商可以很容易地将该系统部署到他们的生产设施，以确保光纤连接器保持清洁。

CleanBlastPRO 配备了内置清洗剂罐、空气过滤系统、清洗手持设备、6 英尺的脐带缆和一个 LCD 屏幕，为用户提供了一个直观、自动化、易于部署的光纤连接器清洗系统。将 CleanBlastPRO 连接到气源后，用户就可以清洗各种光纤端面。



主要优势

- 确保每种连接器的光纤端面保持清洁
- 通过快速的清洗周期简化生产环境中的清洗工作流
- 按下按钮即可自动清洗连接器
- 在清洗端面的同时，避免散布或嵌入松散的碎屑
- 减少昂贵的清洁材料（布料、点击器、棉签等）的消耗
- 使用 3M Novec™ 72DA，这是业界最值得信赖和最有效的光纤端面清洁溶剂

应用

- 光学元件生产环境
- 线缆装配合同制造
- 光学系统装配

主要特性

- 通过使用精确非接触式空气—清洗剂—空气顺序喷射并除去污染物微粒
- 针对大多数光纤连接器类型提供全面的精密清洗端子
- 高性能空气过滤系统
- 轻松管理清洗剂
- 可以额外连接二次储气罐、脚踏启动踏板、背板手持扩展设备

利用可重复的自动化流程简化连接器清洗 workflow

CleanBlastPRO 使组件和连接器制造商能够控制其整个生产设施的清洁过程。这种自动化系统管理流体和空气输送，确保只需按一下按钮即可快速且可重复地进行清洁。

- 专用清洗配置文件针对不同的连接器类型进行了优化。每个配置文件提供一系列精确的空气、清洗剂和真空步骤，精确到毫秒级，以获得最佳的清洗性能。
- CleanBlastPRO 监控系统状态，以便您可以主动确保其得到正确维护。
- 避免突发性系统状态，从而杜绝意料外的生产线停机。



图 1a: 选择配置文件

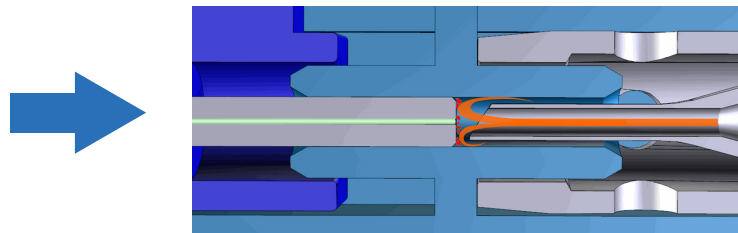


图 1b: 优化的非接触式清洁程序

手持式设备和清洁技巧

- 在插入时，前置的照明灯可让视野更加清楚
- 两个可配置的按钮（顶部和底部）可启动灯和启动清洗过程
- 可选的扩展手柄也可用于背板应用
- 可以额外连接脚踏启动踏板、背板手持扩展设备、USB3 输入设备（用于设备更新）
- 针对大多数光纤连接器类型、公头（跳接线）、母头（内嵌式光纤）、PC 和 APC（包括 SC、LC、FC、ST、E2000、MPO、MPX、MT、SMA、HMFOC、SN、CS 等），提供了全面的精确清洗端子供您选择
- 通过向后兼容大量的 FCLT 系列清洗端子，现有 CleanBlast 用户可以利用他们已投资购买的现有清洗端子
- 有关适用于 CleanBlastPRO 的清洗端子的完整列表，请参阅[光纤清洗端子和适配器选择指南](#)



图 2: FCLT 系列清洗端子示例

新的无忧管理功能使部署和操作变得简单

CleanBlastPRO 控件非常直观，因此用户可以方便地管理他们的清洗配置文件，并接收信息和通知，以确保系统安全。借助多个板载传感器，CleanBlastPRO 可主动监控系统性能，确保用户主动了解任何维护需求，从而适当维护系统并提前计划，避免猜测、推论或不必要的生产线停机。



图 3: 前面板指示灯和控制器

- 板载 LCD 屏幕为所有操作和维护需求提供关键用户信息，包括管理清洗配置文件、加注、收集诊断信息以及升级
- 当系统准备就绪或需要维护时，彩色 LED 指示灯会通知用户
- 清洗剂液位指示器显示可用的清洗剂量

CleanBlastPRO 上的所有接口连接都是标准化的，可接受第三方连接；包括以下各项：

- 基本单元上的 ¼ 英寸输入（用于脚踏板激活）
- 手持式设备上的 3.5 毫米输入（用于背板手持式设备扩展）
- 手持设备上的摄像头安装附件（用于单手操作）
- 标准 12VDC/2A 电源
- 用于设备更新的 USB3 输入



图 4: 清洗剂加注

- 防溢内部清洗剂罐确保了在房间内轻松移动或全球范围内轻松运输，即使清洗剂罐装满也是如此
- 自动过滤器排水防止湿气在潮湿环境中聚集在过滤器中
- 空气过滤罐中的自动排水阀可防止气源中的冷凝物污染系统
- 主动流体蒸汽真空使烟雾远离操作员
- 正面的端口可在不到 2 分钟的时间内轻松完成整个清洗剂罐的清洗剂加注
- 密封加注系统可防止外部污染物进入加注系统。这可防止清洁系统将污染物散布到连接器上
- 系统自动确保加注充足而不会过量

技术指标

参数	描述
气源	清洁干燥的空气 ¹ 或氮气 (N ₂)
气压	80 至 140 psi, 额定 100 psi ^{2,3}
进气口	1/4 英寸工业快速断开联轴器 ⁴
内置清洗剂罐容量	1 升
输入功率	12V DC, 2A 电源 (含) ⁵
功耗 (平均值)	< 12 W
工作温度	15°C 至 30°C (59°F 至 86°F)
存储温度	0°C 至 40°C (32°F 至 104°F)
尺寸	8 英寸 x 8 英寸 x 13 英寸 (高 x 宽 x 深), 203 毫米 x 205 毫米 x 329 毫米 (高 x 宽 x 深)
重量	30 磅 (含装满的清洗剂罐), 13.6 千克
维护	建议每年更换过滤器 需要两个空气过滤器: <ul style="list-style-type: none"> • 一个粗空气过滤器 (FCLP-FA-F2) • 一个精细空气过滤器 (FCLP-FA-F3)
清洗周期时间	单工 <1 秒 多光纤 <1.5 秒

¹按照 ISO8573 等级 5 - 清洁干燥空气 (油量小于 25 毫克/米³)。

²当压力在 50 至 80 psi 之间时, CleanBlastPRO 将继续运行; 但是, 清洁可能会受到影响。

³当压力超过 150 psi 时, 减压安全机构启动, 并在拆下空气源连接时重置。

⁴接头可以更换为任何 1/4 英寸 NPT 外螺纹接头。

⁵仅使用 CleanBlastPRO 附带的电源适配器为设备供电。

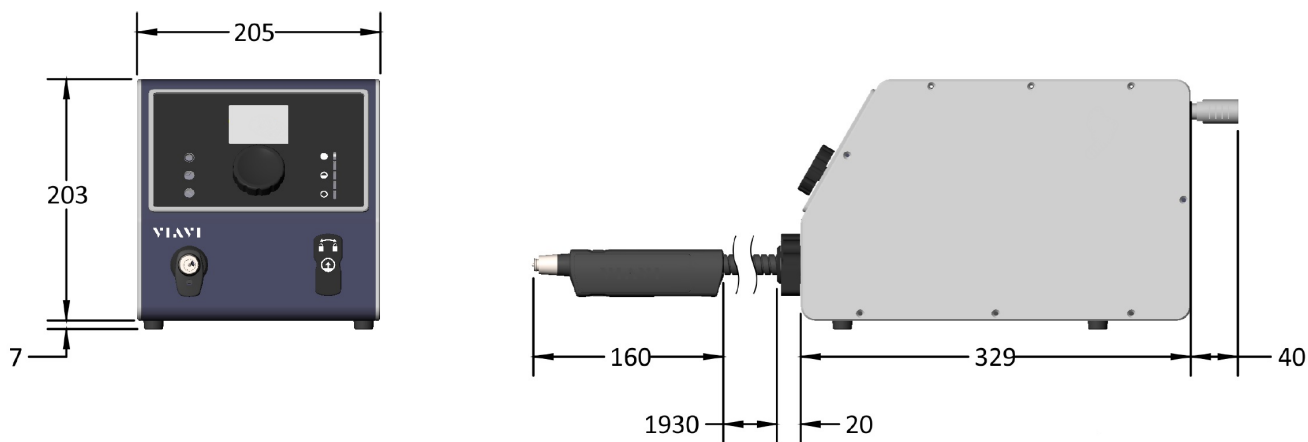


图 5: CleanBlastPRO 尺寸

订购信息

描述	部件号
CleanBlastPRO 系统	
CleanBlastPRO 系统配有大型内装清洗剂罐、FCLT-U25 清洗端子	FCL-PRO-L
配件	
适用于 225 毫升清洗剂加液瓶的手动加注套件	FCLP-RCA-2
适用于 1 加仑（3.8 升）清洗剂加液瓶的自动加注套件	FCLP-RCA-3
适用于自动加注套件 (FCLP-RCA-3) 的空气过滤器更换件，包含一个过滤器	FCLP-FA-F1
小型清洗剂加液瓶，225 毫升*	FCLP-SOL1
小型清洗剂加液瓶，6 瓶装，225 毫升	FCLP-SOL1-6
大型清洗剂加液瓶，1 加仑（3.8 升）**	FCLP-SOL1-XL
粗（5 微米）过滤器套件更换件（含两个过滤器）	FCLP-FA-F2
细（0.1 微米）过滤器套件更换件（含两个过滤器）	FCLP-FA-F3
排气过滤器套件	FCLP-FE-01
清洗端子***	
通用 2.5 毫米内嵌式光纤	FCLT-U25
通用 2.5 毫米跳接线配套适配器	FCLT-U25-MA
通用 1.25 毫米内嵌式光纤	FCLT-U12
通用 1.25 毫米跳接线配套适配器	FCLT-U12-MA

* 可以从 VIAVI 或 MicroCare 获得小型（225 毫升）清洗剂加液瓶

** 可以从 VIAVI、MicroCare 或 3M 获得大型（1 加仑/3.8 升）清洗剂加液瓶

*** 有关适用于 CleanBlastPRO 的清洗端子的完整列表，请参阅[光纤清洗端子和适配器选择指南](#)

重要信息：CleanBlastPRO 应与 3M Novec 72-DA 工程流体配合使用。只能使用 3M 的 Novec 72DA 清洗剂或 MicroCare Corporation 的 CleanBlast 清洗剂（配方与 Novec 72DA 相同）。如果 VIAVI 维修中心或代表确定使用了任何其他溶剂，并且是操作问题的原因，则保修无效。

CleanBlast 护理支持计划

- 通过 VIAVI 的年度维护，确保您的 CleanBlastPRO 始终处于最佳运行状态
- 日志文件和诊断数据的专家分析证实，CleanBlastPRO 年复一年始终正常工作
- 通过消除意外费用的固定费率维修保证优先服务

特性

计划	目标	技术支持	固定费率维修	优先服务	自定进度的培训	年度维护	现场租借	年度翻新
 BronzeCare	维护	高级版	✓	✓	✓			
 SilverCare	运营效率	高级版	✓	✓	✓	✓		
 MaxCare	最大程度地延长正常运行时间	高级版	✓	✓	✓	✓	✓	✓



北京
上海
上海

深圳
网站:

电话: +8610 6539 1166
电话: +8621 6859 5260
电话: +8621 2028 3588
(仅限 TeraVM 及 TM-500 产品查询)
电话: +86 755 8869 6800
www.viavisolutions.cn

© 2020 VIAVI Solutions Inc.
本文档中的产品规格和描述如有更改，恕不另行通知。
cleanblastpro-ds-fit-nse-zh-cn
30187504 902 0920